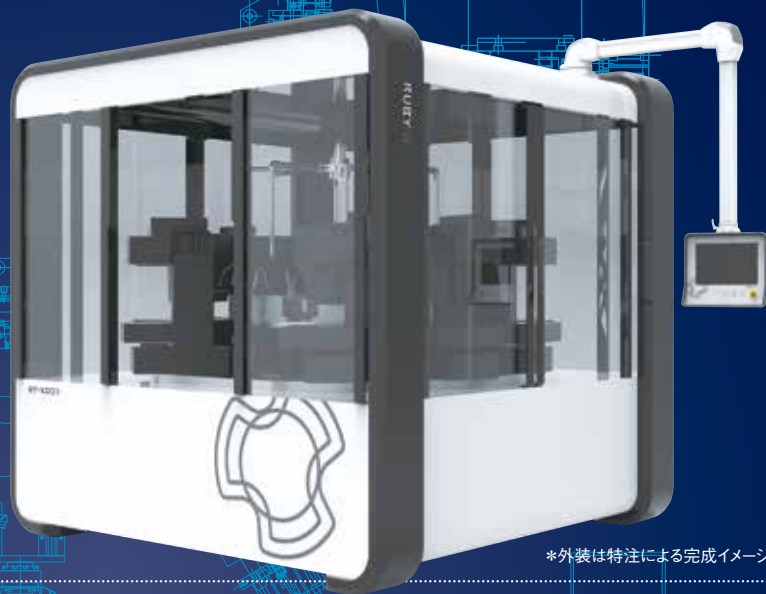


RUBY CNC

ロータリートランスファーマシン

RT-X001

高精度・タクトタイム短縮によって生産性向上に貢献
最大11台のCNCユニットによって、
高精度の量産加工を実現します。



*外装は特注による完成イメージです。

静的精度

5/1000以内

平均タクトタイム

15秒以内

INDEXの精度

±5秒

治具間の精度を
CNCにより補正

特徴 1 CNCユニットのカスタマイズが容易

特徴 2 スピンドルホルダー*のクイックチェンジ機能

*クイックチェンジ機能のプロセスは裏面を参照

特徴 3 前後CNCユニットにより、両面加工が可能

》》高精度加工

各ユニットごとにCNCを搭載しているため、インデックスと治具間のバラツキを補正し、高精度を確保します。(X/Y/Z 3軸CNC制御方式、三菱電機、ファナックなど)

》》コストパフォーマンス

マシニングセンターでは複数台必要な加工が、弊社の装置では1台にまとめることができます。そのため、初期導入コストを最小限に抑えて、量産加工を可能にします。

》》ユニットの自由度が高い

ユニット数とCNC加工ユニットのカスタマイズが可能です。ワーク供給・排出部には、ロボットを取り付けることもできます。(CNCユニットのカスタマイズ例としては、スピンドル数の変更、高圧クーラント装置を取り付けたスルークーラント方式の採用なども可能です。)

》》ツール交換が容易

日々発生するツールの交換作業が極めて容易です。弊社オリジナルのホルダー脱着式スピンドルを採用することで、ツールの交換をワンタッチで出来ます。ホルダーは、20番と30番が使用できます。

お見積り依頼はコチラへ

TEL 0265-98-6915 FAX 0265-98-6916 WEB <https://ruby-seiko.co.jp/rtm/>

WEBからは加工したい部品の写真を送付できます。弊社担当者よりご連絡致します。



■ 参考仕様

型式	RT-X001
機械外形寸法	(巾)2,500mm (奥行)2,400mm (高さ)2,600mm
機械重量	8000kg
装置方式	ロータリーインデックス型
加工ユニット数	6~12ステーション
加工ユニット	X/Y/Z 3軸CNC制御方式 ファナック 又は 三菱電気
操作系	ファナック 又は 三菱電気
スピンドル	ホルダー脱着式スピンドル
スピンドル制御	IPMモータ(MM-BF47)+インバータ(MD-CX522-0.4K) 又はCNCスピンドルモータ
供給方式	自動供給
塗装色	基本色:クリーム 5Y8/1 別途指定可能
電源	35KVA
クーラント装置	クーラント容量800L チップコンベアー式

■ カスタマイズ仕様

供給	ロボット供給可能
スピンドル	ダブルスピンドル可能
スピンドルオプション	歯折れ検知装置
クーラント	クーラント温度制御可能

■ 加工精度

加工軸	測定値
X	±0.02
Y	±0.02
Z	±0.02

(製品および加工内容による)

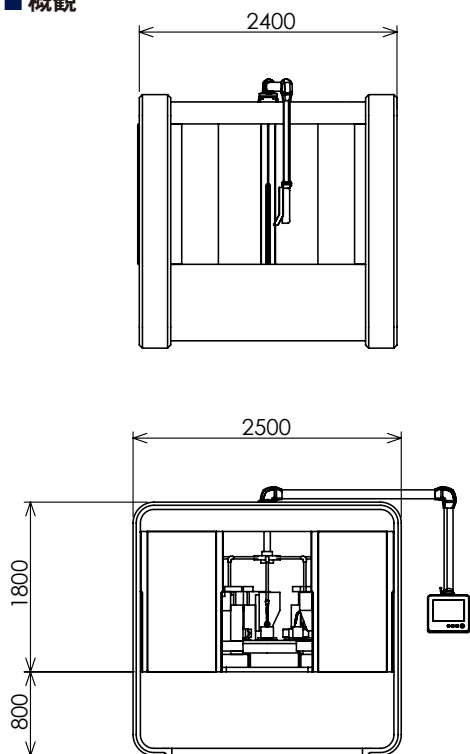
■ 最大ワークサイズ

100mm×100mm×30mm

■ スピンドル構成 (1ユニット当たり)



■ 概観



※仕様及び概観は、カスタマイズにより変更が発生します。

■ 基本画面(タッチパネル式):直感的な操作が可能/画面のカスタマイズも可能です



■ スピンドルのクイックチェンジ機能のプロセス



株式会社ルビー精工
(Ruby Micro Precision)

本社
長野県上伊那郡箕輪町大字東箕輪4934番地

装置組立て・開発センター
長野県上伊那郡辰野町赤羽112-1

お問い合わせ先
TEL:0265-98-6915 / FAX:0265-98-6916
URL:https://ruby-seiko.co.jp/

備考